

**Stadtwerke Lebach GmbH & Co. KG**  
 Dillinger Straße 116  
 66822 Lebach  
 Telefon: 06881/96 167-16 oder  
 Fax: 06881/96 167-33



## Anzeige Eigentümerwechsel

Die Eigentumsverhältnisse zu dem bezeichneten Anwesen haben sich verändert:

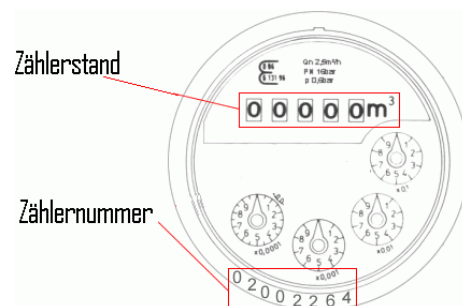
Straße/Haus-Nr.: \_\_\_\_\_

PLZ/Ort: \_\_\_\_\_

Datum der Übergabe: \_\_\_\_\_

Wasserzähler-Nr.: \_\_\_\_\_

Wasserzähler-Stand: \_\_\_\_\_ m<sup>3</sup>  
 (ohne Nachkommastellen)



Abmeldung <b>bisheriger</b> Eigentümer	Anmeldung <b>jetziger</b> Eigentümer
<p>Kassenzeichen:            _____            (Sie finden dieses in Ihrer letzten Verbrauchsabrechnung.)</p> <p>Name/Vorname:            _____</p> <hr/> <p><b>Anschrift für die Endabrechnung:</b></p> <p>Straße/Nr.:            _____</p> <p>PLZ/Ort: _____</p> <p>Telefon-Nr. für Rückfragen:            _____</p>	<p>Kassenzeichen:            _____            (Wird von uns erteilt.)</p> <p>Name/Vorname:            _____</p> <hr/> <p><b>Anschrift:</b></p> <p>Straße/Nr.:            _____</p> <p>PLZ/Ort: _____</p> <p>Telefon-Nr. für Rückfragen:            _____</p>
<p>_____</p> <p>Ort/Datum                      Unterschrift</p>	<p>_____</p> <p>Ort/Datum                      Unterschrift</p>

**Neue Basisdaten für die Berechnung der künftigen Vorauszahlungen.**

<b>Vorauszahlungen</b>	
<input type="checkbox"/> soll übernommen werden	<input type="checkbox"/> soll festgesetzt werden auf _____ m <sup>3</sup>
	<input type="checkbox"/> soll auf den Grundpreis festgesetzt werden